



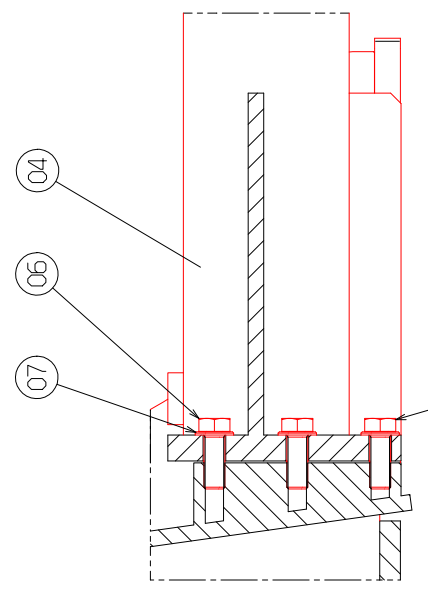
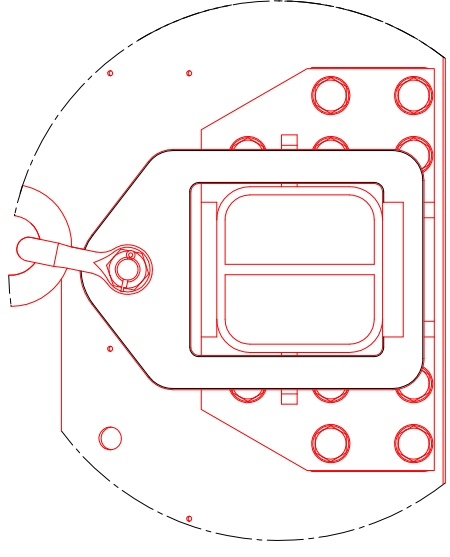
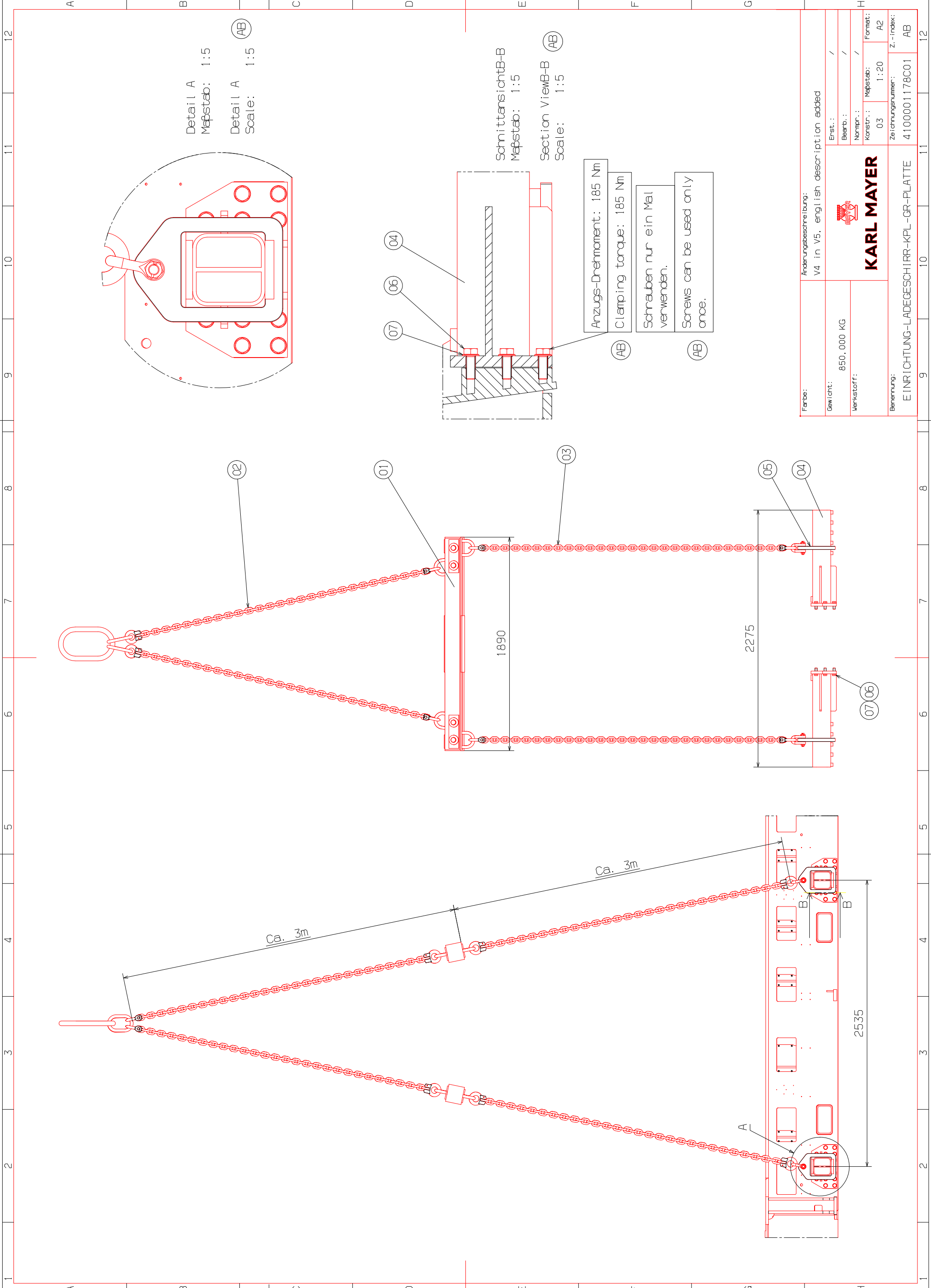
LIFTING GEAR / LADEGESCHIRR

Machine types / Maschinentypen

JL, TL, LRJ, LRT, MJ, MT, OJ, OT, ML, FL, FC, RJPC, RS, RSF, RD, HDR, RDPJ, RDS

Bill of material / Stückliste

Item no. Pos.nr.	Material no. Materialnr.	Quantity Menge	Description	Bezeichnung
1	4000088949	2	CARRIER-FOR-LIFTING-GEAR	TRAEGER-FUER-LADEGESCHIRR
2	4000088954	1	CHAIN-4-LINES-D16-3M	TRANSPORTKETTE-4-STRAENGIG-D16-3M
3	4000088955	4	CHAIN-D16-3M-10T-CONNECTING-PARTS	TRANSPORTKETTE-D16-3M-10T-ANSCHLUSSTEILE
4	4000088950	4	CARRIER TUBE-MOUNTED-FOR-LIFTING-GEAR	TRAGROHR-ANGEFLANSCHT-FUER-LADEGESCHIRR
5	4000008951	4	ANGLE-160X80X10X90	WINKEL-160X80X10X90
6	1000106873	40	HEX-HEAD-SCREW-ISO4017-M20X55-10.9-MV	SECHSKT.SCHR.-ISO4017-M20X55-10.9-MV
7	1000107941	40	WASHER-DIN125-B21-140HV-A2A	SCHEIBE-DIN125-B21-140HV-A2A

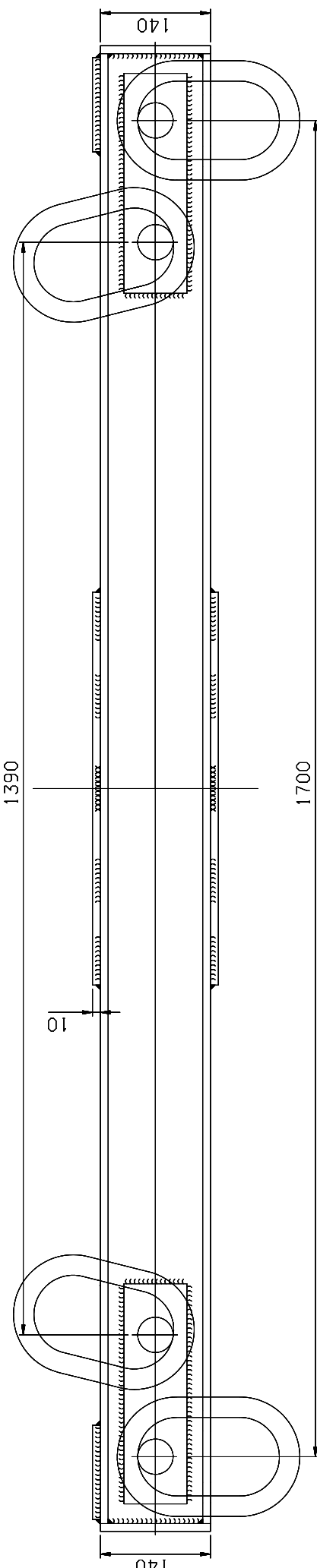


Anzugs-Drehmoment: 185 Nm
Clamping torque: 185 Nm
Schrauben nur ein Mal verwenden.
Screws can be used only once.

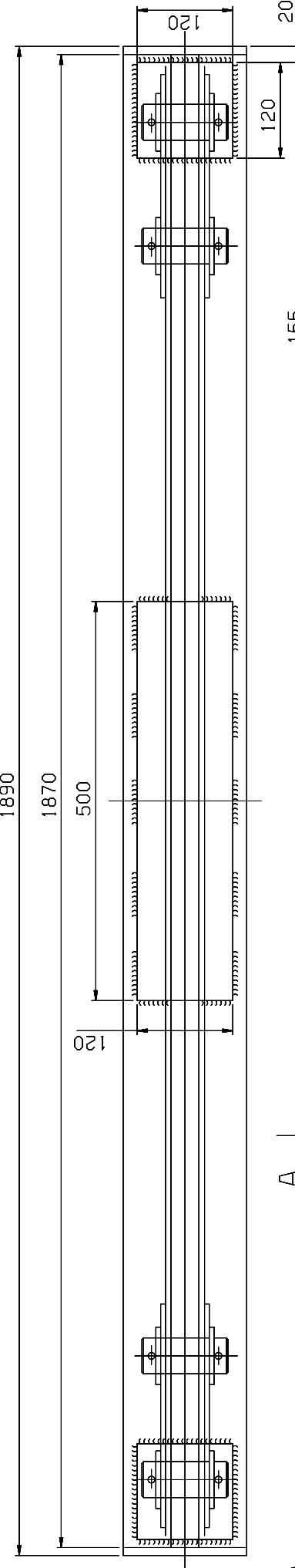
Farbe:	Anänderungsbeschreibung: V4 in V5, english description added			
Gewicht:	850,000 KG	Erst.:	/	
Werkstoff:		Bearb.:	/	
Benennung:	EINRICHTUNG-LADEGESCHIRR-KPL-GR-PLATTE	Numm.:	/	
		Konstr.:	03	Maßstab: A2
		Zeichnungsnummer:	4100001178C01	Z.-index: AB



This drawing is protected by copyright law. The author reserves all rights, including all...
 Projektionsmethode 1 nach ISO 5456-2
 This drawing is protected by copyright law. The author reserves all rights, including all...
 Projektionsmethode 1 nach ISO 5456-2

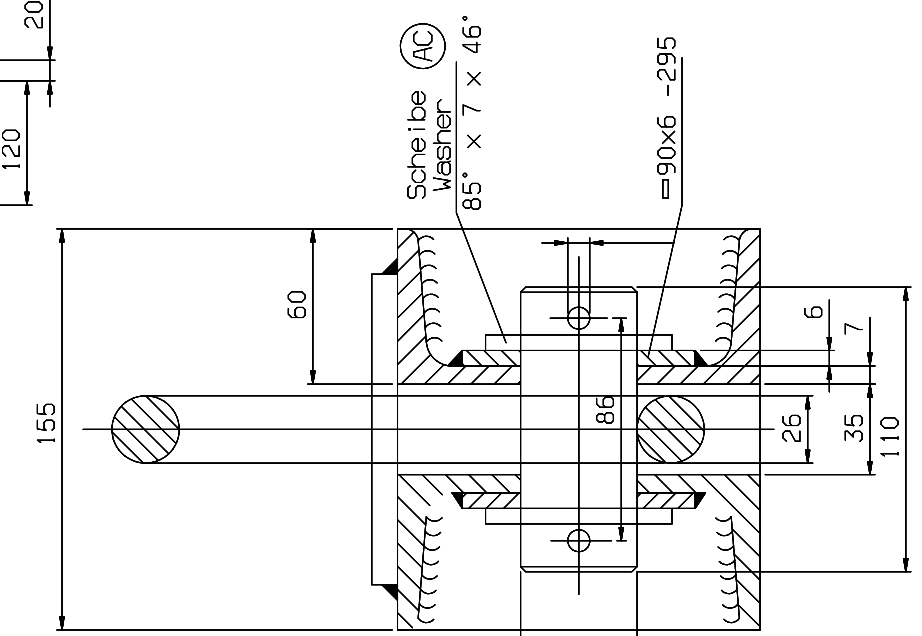
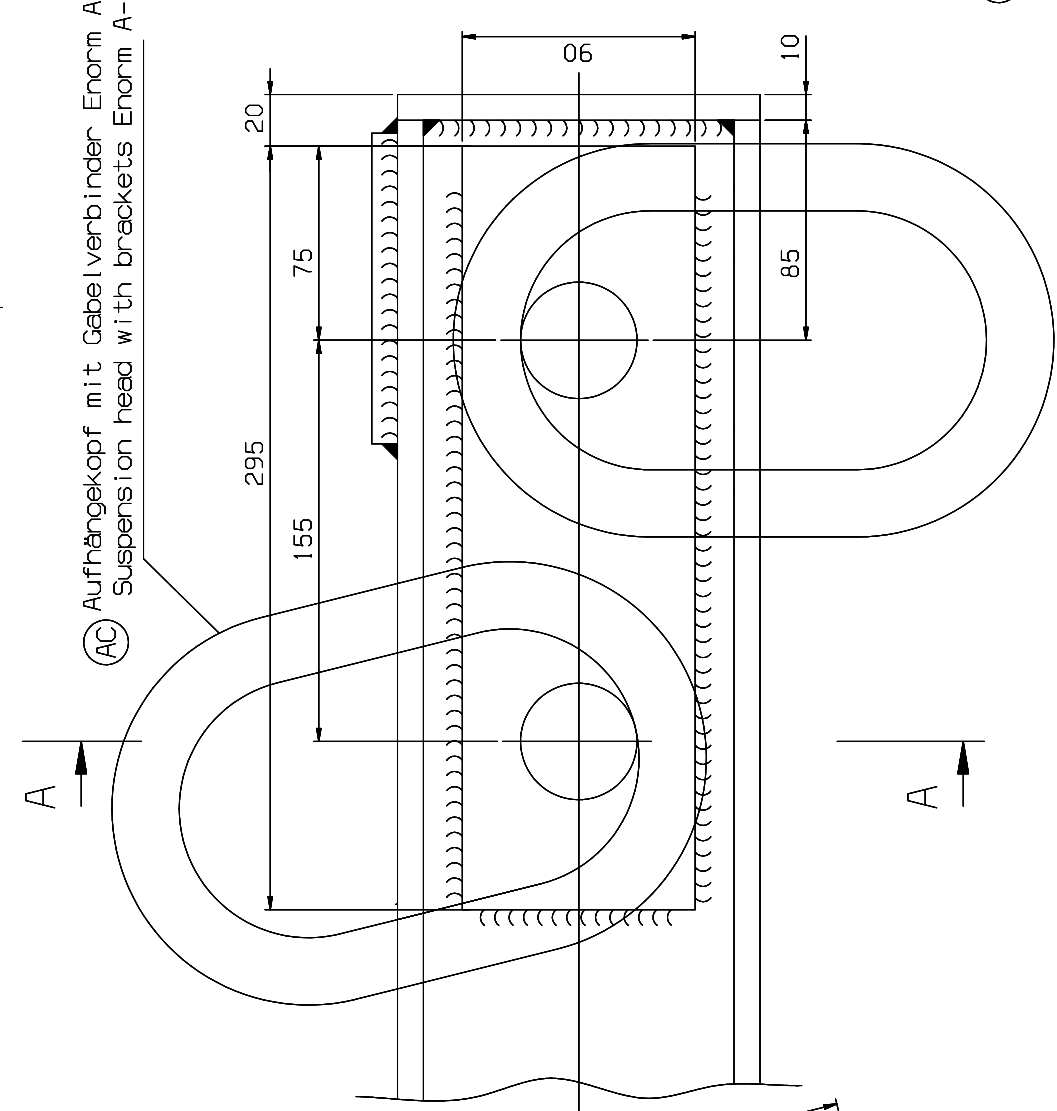


(AC) Aufhängekopf mit Gabelverbinder ESK-4-16-50t
 Suspension head with brackets ESK-4-16-50t



(AC) Kettenlänge = 3m
 length of chain = 3m

(AC) Aufhängekopf mit Gabelverbinder Enorm A-1 16
 Suspension head with brackets Enorm A-1 16



Scheibe Washer
 85° x 7 x 46°

Ø90x6 -295

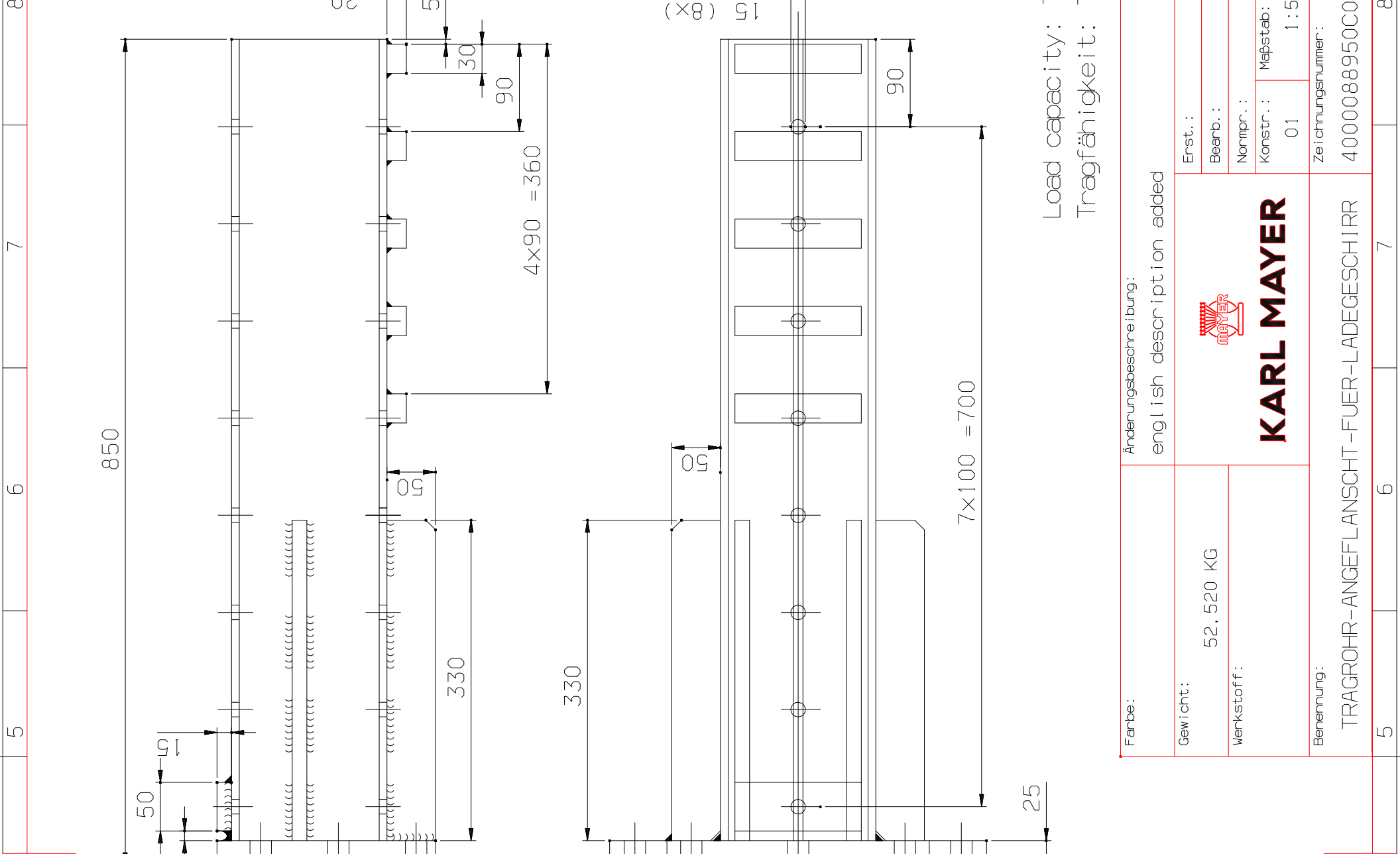
Schnitt: A-A
 Section view: A-A

Lackierung: gelb RAL 2000
 Paint: yellow
 alle Schweißnähte a= 6 mm
 all weldseams a= 6 mm

Name: KARL MAYER		Abteilung: TRABER-FLER-LADGESCHIRR	
Material: 90 000 03	Zeichnung: 40000889/5001	Reviz.: 01	Datum: 2010.10.20
Hersteller: U.S.	Abteilung: U.S.	Abteilung: U.S.	Abteilung: U.S.
Material: TRABER-FLER-LADGESCHIRR	Abteilung: U.S.	Abteilung: U.S.	Abteilung: U.S.

A B C D E F

1 2 3 4 5 6 7 8



Painting: yellow RAL 2000
Lackierung: gelb RAL 2000

All weldseams a= 6mm

Alle Schweißnähte a= 6mm

B. Rodenhausen Ing. Holunderweg 24 D-63456 Hanau		(Zul. Abw.)	(Oberfl.)	Maßstab	(Gewicht)
Datum	Name	Bearb	Datum	Name	
		Gepr.			
		Norm			
Zust	Änderung	Datum	Name	Ursprung	Ersatz für
1					3
					4
					Blatt
					Blätter

Farbe:		Änderungsbeschreibung: english description added			
Gewicht:	52.520 KG	Erst.:	/		
Werkstoff:		Bearb.:	/		
Benennung:	TRAGROHR-ANGEFLANSCHT-FUER-LADEGESCHIRR	Normpr.:	/		
		Konstr.:	01	Maßstab:	1:5
		Format:	A3		
		Zeichnungsnummer:	4000088950C01	Z.-index:	AB

KARL MAYER



Load capacity: 7000 kg
Tragfähigkeit: 7000 kg

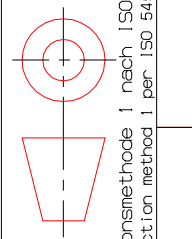
This drawing is protected by copyright law. The author reserves all rights, including all patent rights, registered utility models and registered designs. The drawing is to be used only for the purpose agreed on. Without the prior written consent of the author, neither the drawing nor copies of the drawing, nor other reproductions of the contents, may be made available to third parties or misused in any other way. This drawing is not to be used for any other purpose without the prior written consent of the author.

Projektionsmethode 1 nach ISO 5456-2

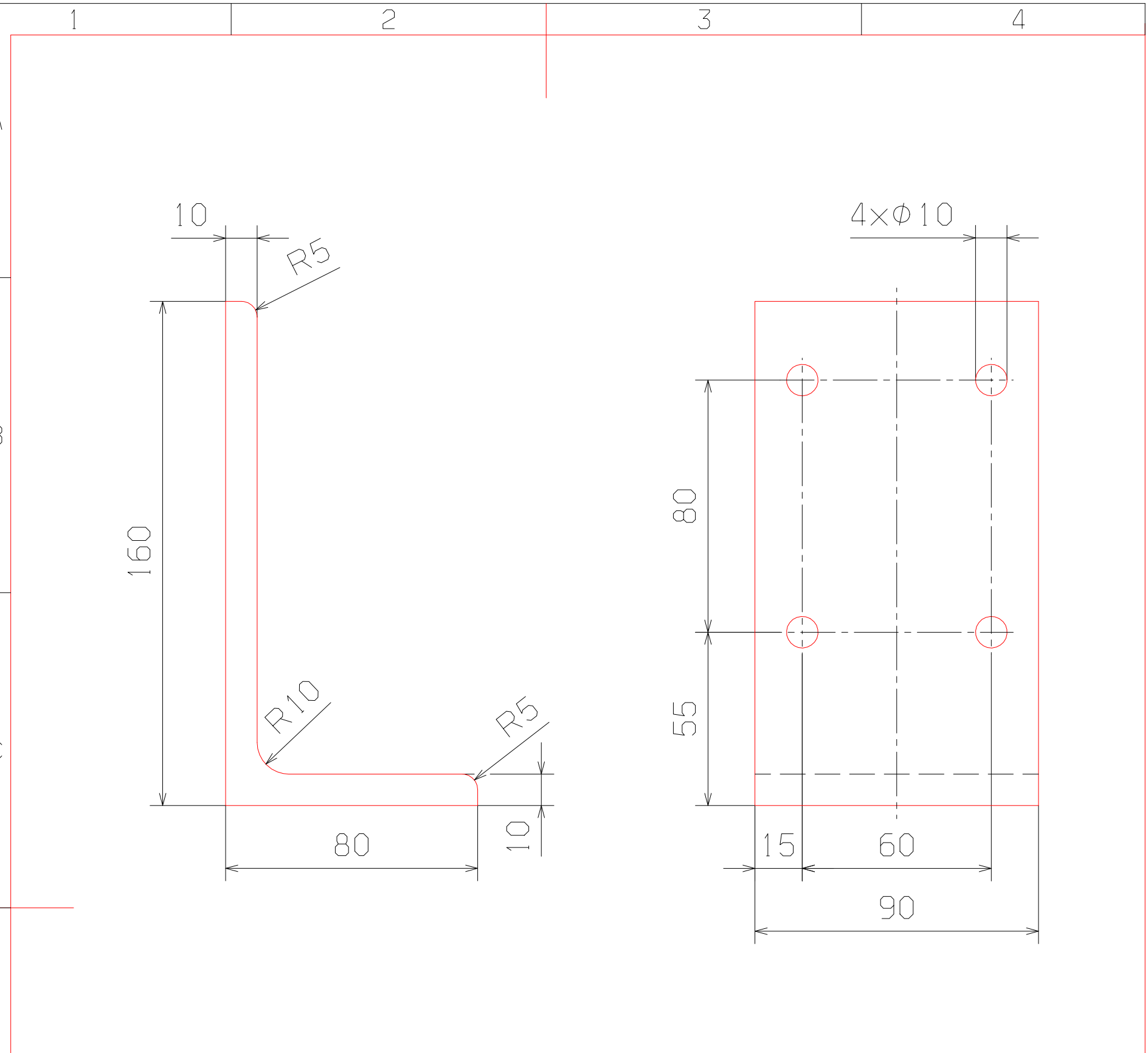
Projektion: 1. Ordnung

Blatt 1 von 1

This drawing is protected by copyright law. The author reserves all rights, including all technical drawing stereotypes, utility models and registered designs. Permission to be made or used in any form, in whole or in part, without the prior written consent of the author, and only for the purpose agreed on, is granted. Neither the drawing, nor copies of the contents, nor other reproductions of the contents, may be made available to third parties or misused in any other way.




Projektionsmethode 1 nach ISO 5456-2
Projection method 1 per ISO 5456-2



Diese Zeichnung ist urheberrechtlich geschützt. Der Urheber behält sich alle Rechte vor, auch für den Fall der Patentierung, Gebrauchsmuster- oder Geschmacksmustereintragung. Die Zeichnung ist, ohne schriftliche Genehmigung des Urhebers, weder in whole or in part, noch in irgendeiner Form, ohne schriftliche Zustimmung des Urhebers, darf weder die Zeichnung selbst, noch Vervielfältigungen hiervon oder sonstige Reproduktionen der Zeichnung oder ihrer Inhalte Dritten zugänglich gemacht oder in anderer Weise mitbörlichlich verwendet werden.

general tolerances
Allgemeintoleranzen/一般公差标准
ISO 2768-mK-E
tolerancing/Tolerierung/公差标注基本原则
ISO 8015

surfaces
Oberflächen ISO 1302
KM preferred series R2
KM Vorzugsreihe R2
✓ = non-cutting = spanlos
w/ = $\sqrt{R_z 100}$
x/ = $\sqrt{R_z 25}$
y/ = $\sqrt{R_z 6.3}$
z/ = $\sqrt{R_z 1}$

Farbe:	Änderungsbeschreibung: V4 in V5, english description added			
Gewicht: 1,638 KG	 KARL MAYER	Erst.: Gregor / 28.10.1999		
Werkstoff: 10038 S235JR		Bearb.: /		
Benennung: WINKEL-160X80X10X90		Normpr.: /	Konstr.: 01	Maßstab: 1:2
			Format: A4	
		Zeichnungsnummer: 4000008951C01	Z.-index: AB	