



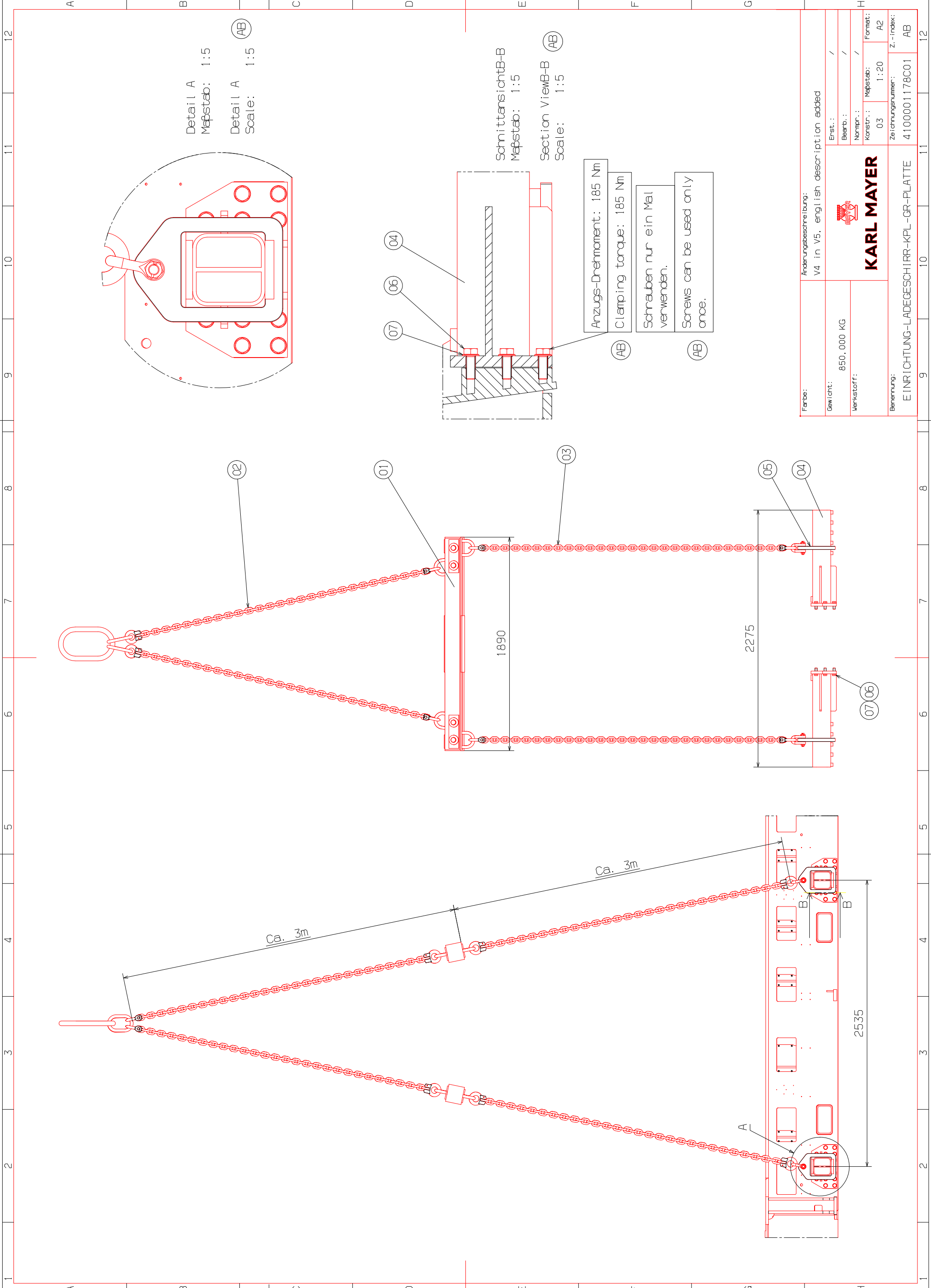
LIFTING GEAR / LADEGESCHIRR

Machine types / Maschinentypen

JL, TL, LRJ, LRT, MJ, MT, OJ, OT, ML, FL, FC, RJPC, RS, RSF,
RD (except / außer RD 6/7), HDR, RDPJ, RDS

Bill of material / Stückliste

Item no. Pos.nr.	Material no. Materialnr.	Quantity Menge	Description	Bezeichnung
1	4000088949	2	CARRIER-FOR-LIFTING-GEAR	TRAEGER-FUER-LADEGESCHIRR
2	4000088954	1	CHAIN-4-LINES-D16-3M	TRANSPORTKETTE-4-STRAENGIG-D16-3M
3	4000088955	4	CHAIN-D16-3M-10T-CONNECTING-PARTS	TRANSPORTKETTE-D16-3M-10T-ANSCHLUSSTEILE
4	4000088950	4	CARRIER TUBE-MOUNTED-FOR-LIFTING-GEAR	TRAGROHR-ANGEFLANSCHT-FUER-LADEGESCHIRR
5	4000008951	4	ANGLE-160X80X10X90	WINKEL-160X80X10X90
6	1000106873	40	HEX-HEAD-SCREW-ISO4017-M20X55-10.9-MV	SECHSKT.SCHR.-ISO4017-M20X55-10.9-MV
7	1000107941	40	WASHER-DIN125-B21-140HV-A2A	SCHEIBE-DIN125-B21-140HV-A2A



Detail A
Maßstab: 1:5

Detail A
Scale: 1:5

SchnittansichtB-B
Maßstab: 1:5

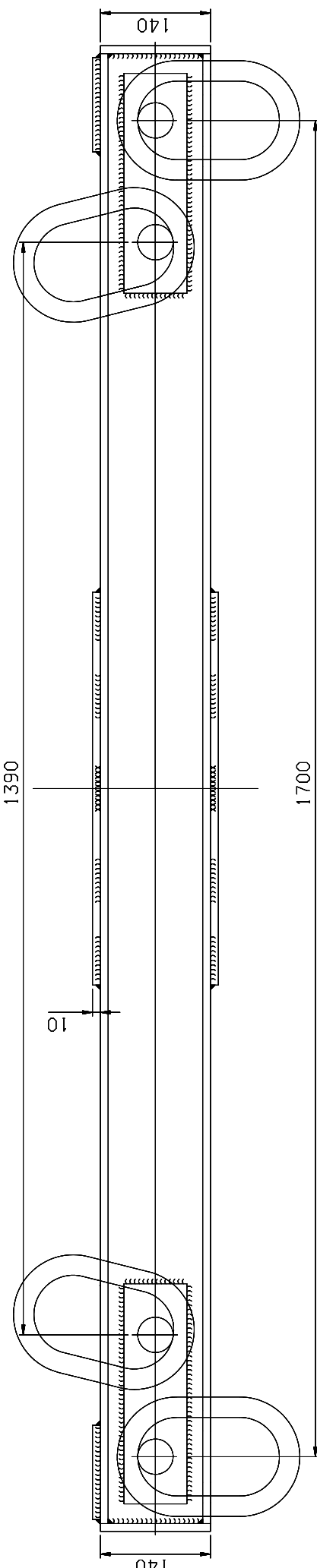
Section ViewB-B
Scale: 1:5

Anzugs-Drehmoment: 185 Nm
Clamping torque: 185 Nm

Schrauben nur ein Mal verwenden.
Screws can be used only once.

Anänderungsbeschreibung: V4 in V5, english description added		Erst.: /
Gewicht: 850,000 KG		Bearb.: /
Material: 850,000 KG		Nummer.: /
KARL MAYER		Konstr.: Maßstab: A2
Benennung: EINRICHTUNG-LADEGESCHIRR-KPL-GR-PLATTE		Zeichnungsnummer: 4100001178C01
		Z.-index: AB

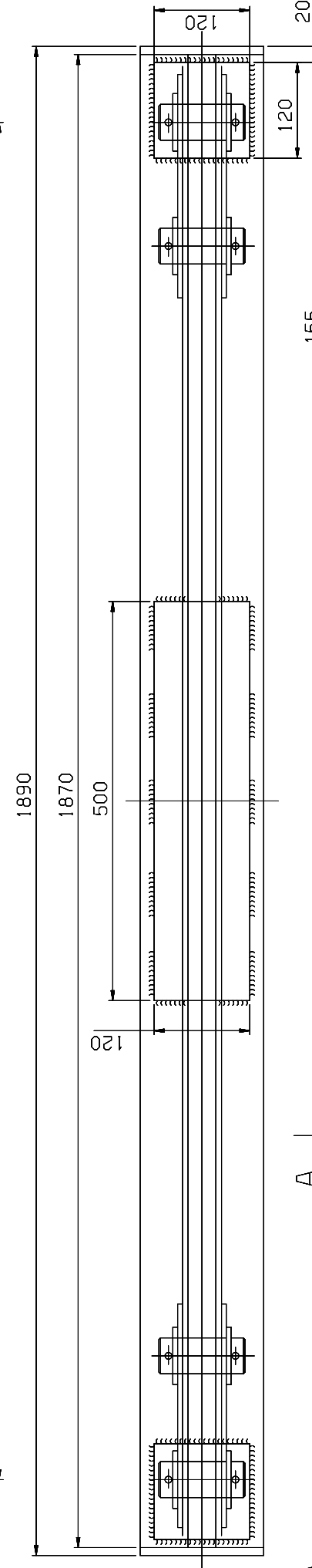
This drawing is protected by copyright law. The author reserves all rights, including all...
 Projektionsart: 1. Blick (ISO 5456-2)
 Projektionsmaßstab: 1:1
 Zeichnungsnummer: 4100001178C01



(AC) Aufhängekopf mit Gabelverbinder ESK-4-16-50t
 Suspension head with brackets ESK-4-16-50t

1390

1700



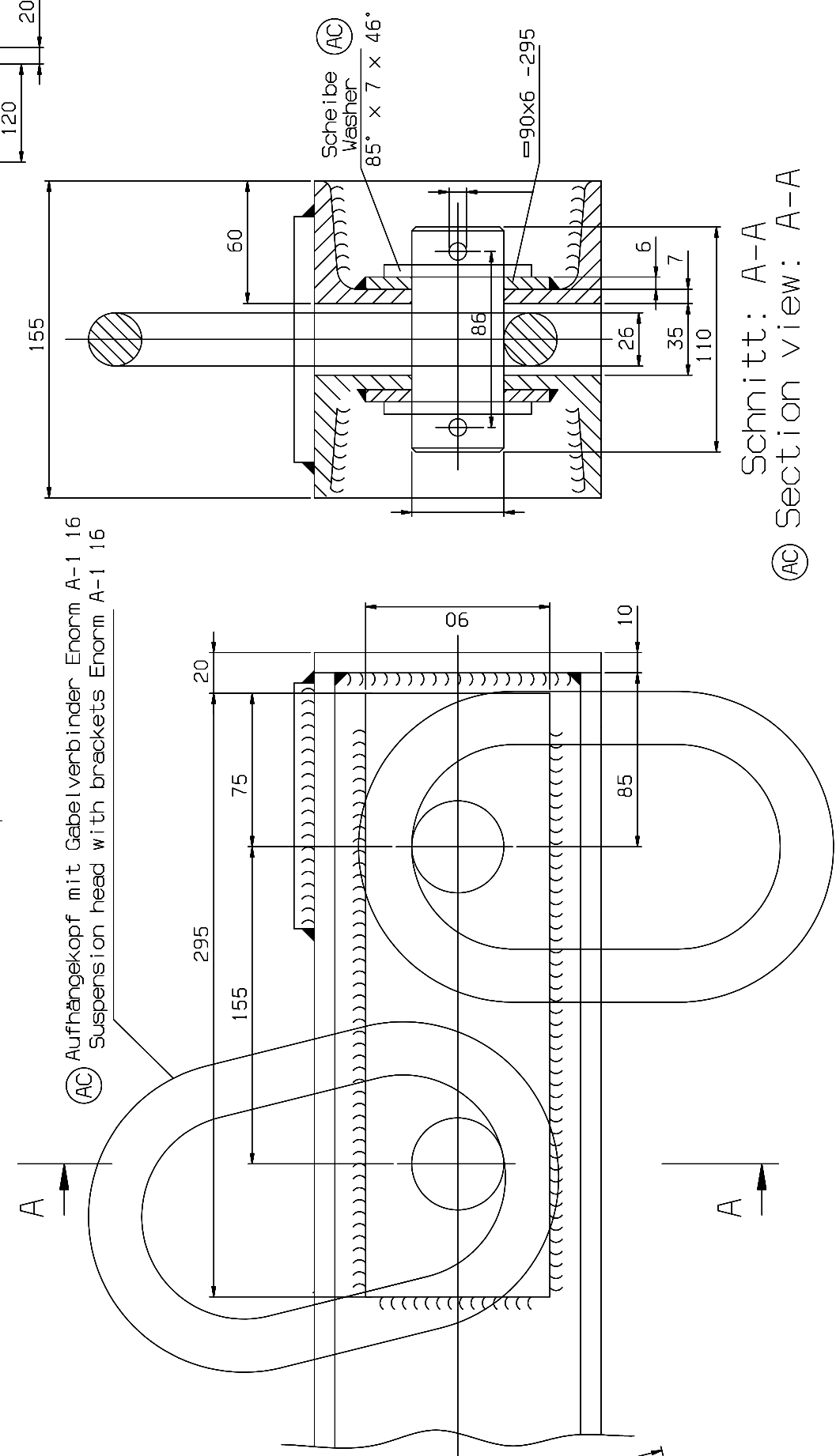
1890

1870

500

(AC) Kettenlänge = 3m
 length of chain = 3m

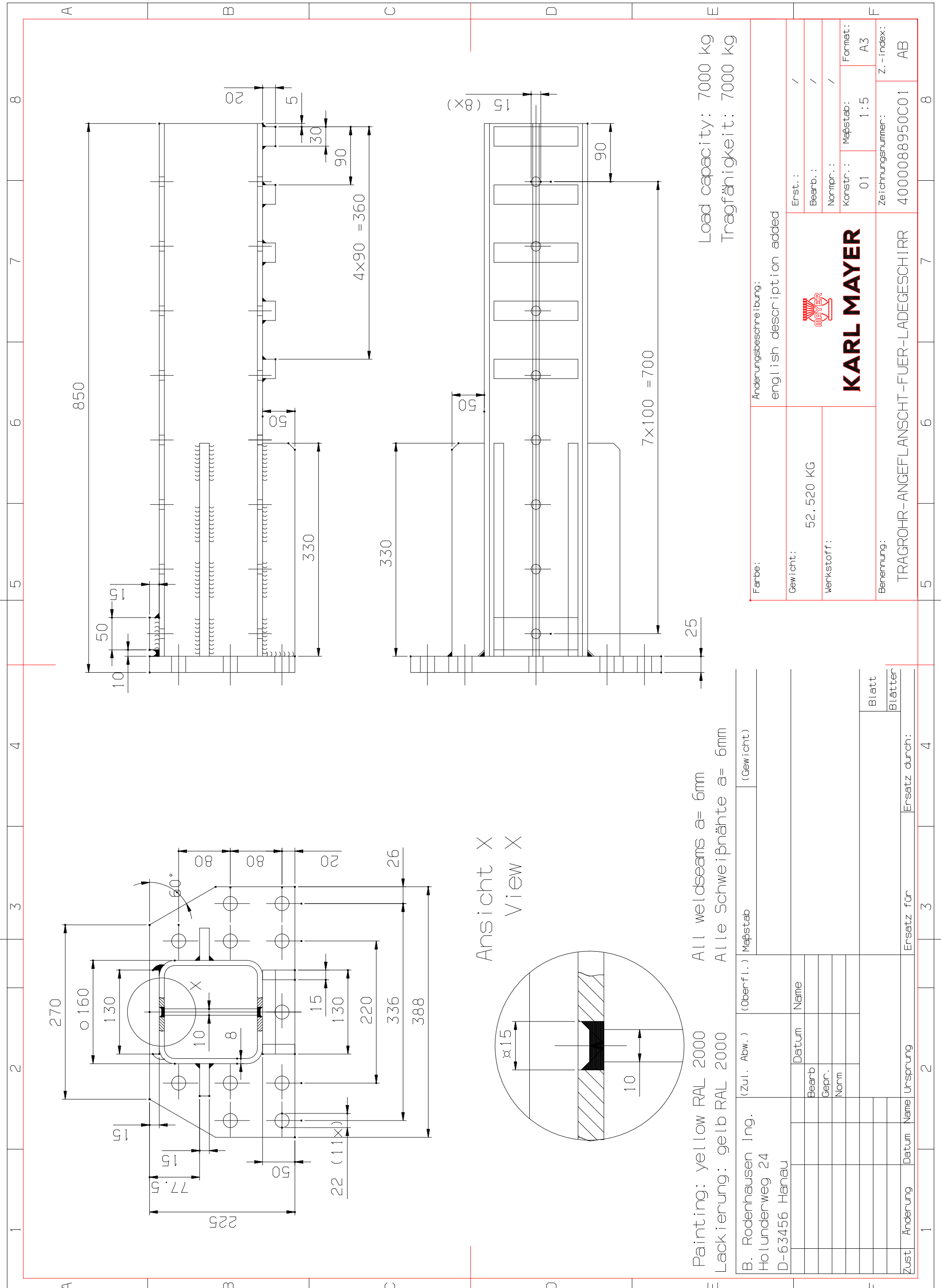
(AC) Aufhängekopf mit Gabelverbinder Enorm A-1 16
 Suspension head with brackets Enorm A-1 16



Schnitt: A-A
 Section view: A-A

Lackierung: gelb RAL 2000
 Paint: yellow
 alle Schweißnähte a= 6 mm
 all weldseams a= 6 mm

Name: KARL MAYER		Abteilung: TRABER-FLER-LADGESCHIRR	
Material: 90.000.03	Zeichnung: 40000889/5001	Skizze: 40000889/5001	AC
Hersteller: KARL MAYER	Produktionsjahr: /	Produktionsort: /	Produktionsmenge: /
Material: 90.000.03	Skizze: 40000889/5001	Produktionsjahr: /	Produktionsort: /
Hersteller: KARL MAYER	Produktionsjahr: /	Produktionsort: /	Produktionsmenge: /



Painting: yellow RAL 2000
 Lackierung: gelb RAL 2000

All weldseams a= 6mm
 Alle Schweißnähte a= 6mm

Load capacity: 7000 kg
 Tragfähigkeit: 7000 kg

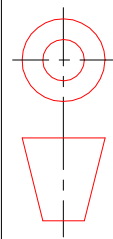
B. Rodenhausen Ing. Holunderweg 24 D-63456 Hanau		(Zul. Abw.)	(Oberfl.)	Maßstab	(Gewicht)
Datum	Name	Bearb	Datum	Name	
		Gepr.			
		Norm			
Zust	Änderung	Datum	Name	Ursprung	Ersatz für
1					3
					4
					Blatt
					Blätter

Farbe:		Änderungsbeschreibung: english description added			
Gewicht:	52.520 KG	Erst.:	/		
Werkstoff:		Bearb.:	/		
Benennung:	TRAGROHR-ANGEFLANSCHT-FUER-LADEGESCHIRR	Normpr.:	/		
		Konstr.:	01	Meßstab:	1:5
				Format:	A3
				Zeichnungsnummer:	400008950C01
				Z.-index:	AB



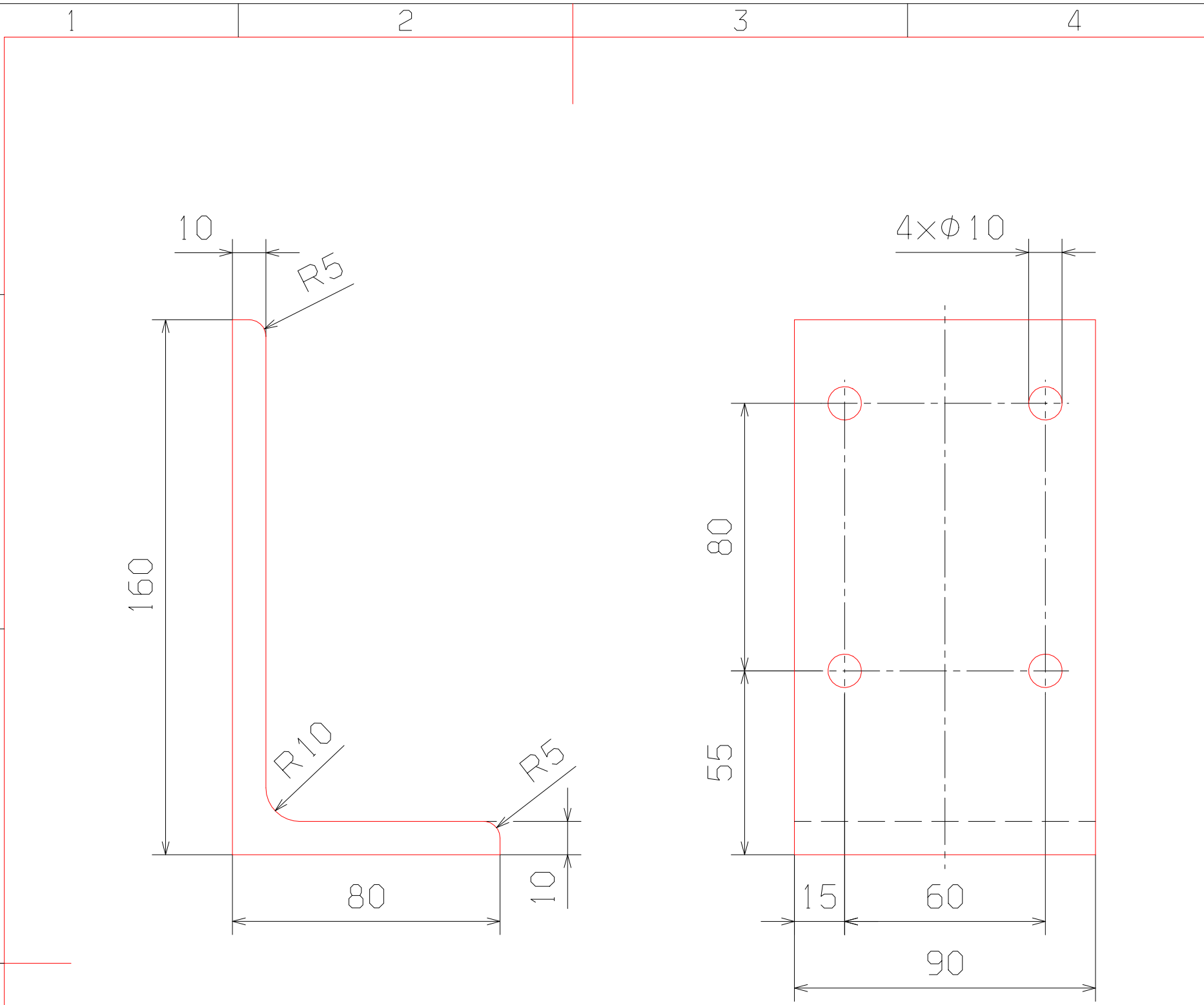
This drawing is protected by copyright law. The author reserves all rights, including all patent rights, registered utility models and registered designs. The drawing is to be used only for the purpose agreed on. Without the prior written consent of the author, it is not permitted to reproduce, copy, disseminate, or otherwise use the drawing in whole or in part, may be made available to third parties or misused in any other way. The author is not liable for any damage, including consequential damage, arising from the use of the drawing. The author is not liable for any damage, including consequential damage, arising from the use of the drawing. The author is not liable for any damage, including consequential damage, arising from the use of the drawing.

This drawing is protected by copyright law. The author reserves all rights, including all technical drawing rights, for the design and the model. The author's consent is required for the reproduction of the drawing in any form and for any purpose, without the prior written consent of the author. Neither the drawing, nor copies of the drawing, nor other reproductions of the contents in whole or in part, may be made available to third parties or misused in any other way.



Projektionsmethode 1 nach ISO 5456-2
Projection method 1 per ISO 5456-2

Diese Zeichnung ist urheberrechtlich geschützt. Der Urheber behält sich alle Rechte vor, auch für den Fall der Patentierung, Gebrauchsmuster, oder des Nachahmungsschutzes. Die Zeichnung ist urheberrechtlich geschützt. Die Reproduktion der Zeichnung in irgendeiner Form und für jeden Zweck ist ohne schriftliche Zustimmung des Urhebers nicht zulässig. Weder die Zeichnung selbst, noch Vervielfältigungen hiervon oder sonstige Wiedergaben des vollständigen oder auszugsweisen Inhalts Dritten zugänglich gemacht oder in anderer Weise missbräuchlich verwendet werden.



general tolerances
Allgemeintoleranzen/一般公差标准
ISO 2768-mK-E
tolerancing/Tolerierung/公差标注基本原则
ISO 8015

surfaces
Oberflächen ISO 1302
KM preferred series R2
KM Vorzugsreihe R2

✓ = non-cutting
= spanlos

W✓ = $\sqrt{R_z 100}$

X✓ = $\sqrt{R_z 25}$

Y✓ = $\sqrt{R_z 6.3}$

Z✓ = $\sqrt{R_z 1}$

Farbe:	Änderungsbeschreibung: V4 in V5, english description added			
Gewicht: 1,638 KG	 KARL MAYER	Erst. : Gregor / 28.10.1999		
Werkstoff: 10038 S235JR		Bearb. : /		
Benennung: WINKEL-160X80X10X90		Normpr. : /	Konstr. : 01	Maßstab: 1:2
			Format: A4	
		Zeichnungsnummer: 4000008951C01	Z.-index: AB	